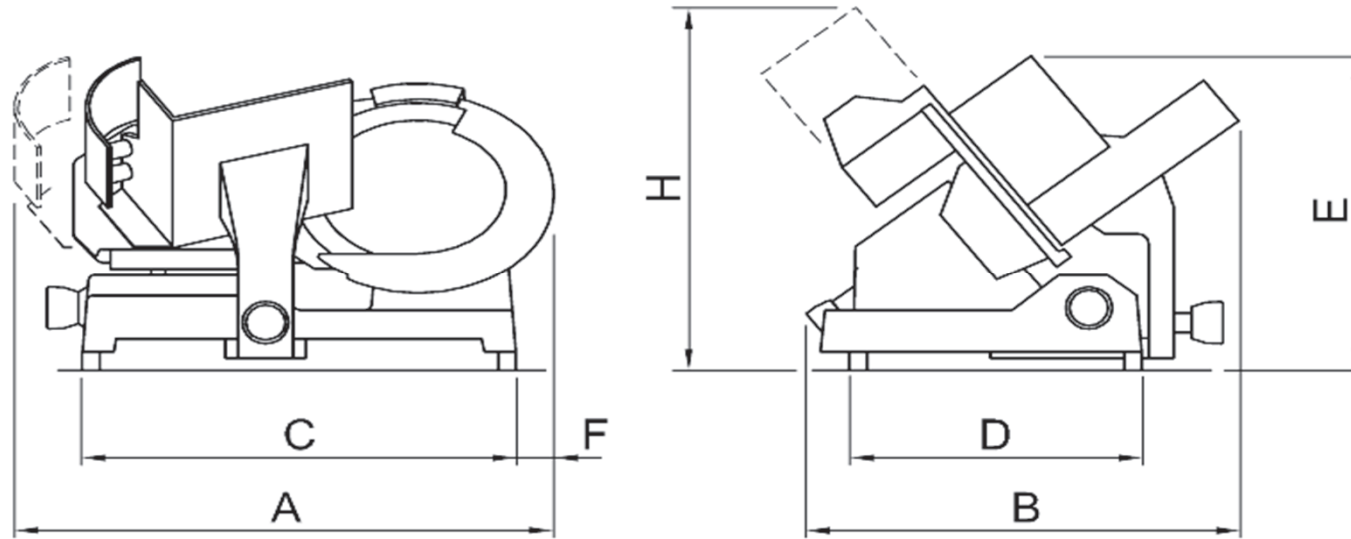


Dati Tecnici - Datasheet



Modello <i>Model</i>	Diametro lama <i>Blade diameter</i>	Giri Lama <i>Blade revolution</i>	Motore monofase 230V/50Hz <i>Single-phase Motor</i>	Motore trifase 400V/50Hz <i>Three-phase Motor</i>	Corsa carrello <i>Run of carriage</i>	Spessore taglio <i>Cut thickness</i>	Capacità di taglio tondo <i>Round cut capacity</i>	Capacità di taglio HxL <i>Cut capacity HxW</i>	Peso netto <i>Net weight</i>	Dimensioni imballo <i>Shipping</i>	Peso lordo <i>Gross weight</i>	Dimensioni (mm) <i>Dimension (mm)</i>							
												W/HP	W/HP	mm	mm	mm	mm	kg	mm
M-TG220	220/8,7	280	134/0,18	-	200	0 - 14	150	150x180	12,2	42x46xh38+12	15+6	490	370	350	250	325	55	350	